

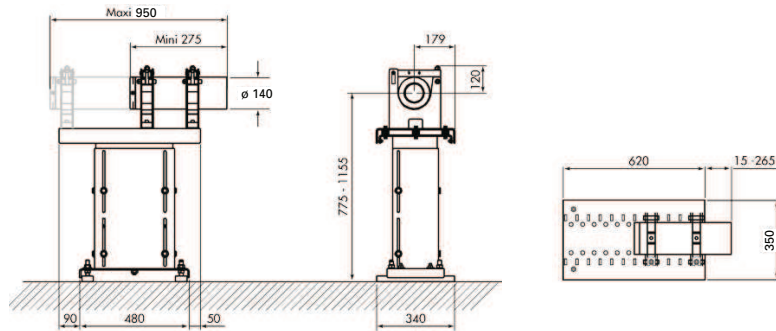
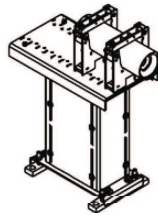
Entwickelt in der Schweiz!
Vom Erfinder des Kurzladers.

Technische Daten

SAMSPINDLE



Spezifikation	SamSpindle
Durchmesser	ø 15 – 65 mm
Patronenlänge	275 – 950 mm
Spindelhöhe	875 – 1164 mm (1000 - 1290 mm*)
Führungselemente	2 – 6 Stück
Drehzahl	max. 6500 U/min
Kompatibel mit	Multi 3000



Die Samsys GmbH bietet Ihnen zu allen verkauften Produkten, von Samsys sowie Sameca, stets verfügbare Ersatzteile an. Unser Team besitzt das nötige Fachwissen Sie in Servicefragen für alle unserer seit über 30 Jahren produzierten Stangenladensysteme zu unterstützen.

Ihr Vertriebspartner / Your distributor



SAMSYS GmbH
Obere Schanzenstr. 1-7 | D-55232 Alzey
Tel.: +49 (0) 6731 / 99 89 95-0 | Fax: +49 (0) 6731 / 45 33 6
E-Mail: contact@samsys.eu | www.samsys.eu

© Samsys_SamSpindle_2014-12_A2

Entwickelt in der Schweiz!
Vom Erfinder des Kurzladers.



SAMSPINDLE

Technisch immer einen Schritt voraus!



Die Hochleistungs-
Spindelerweiterung

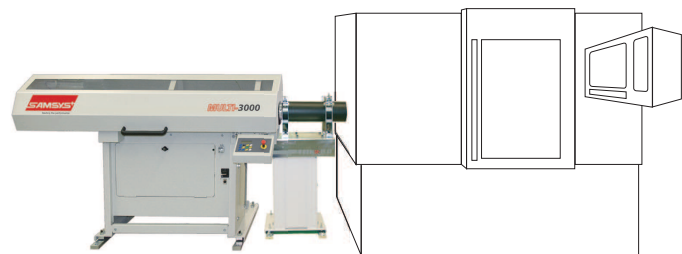
Die leistungsfähige Ergänzung für Kurzstangen -Lademagazine

feeding the performance

www.samsys.eu

SAMSPINDLE Die Hochleistungs-Spindelerweiterung

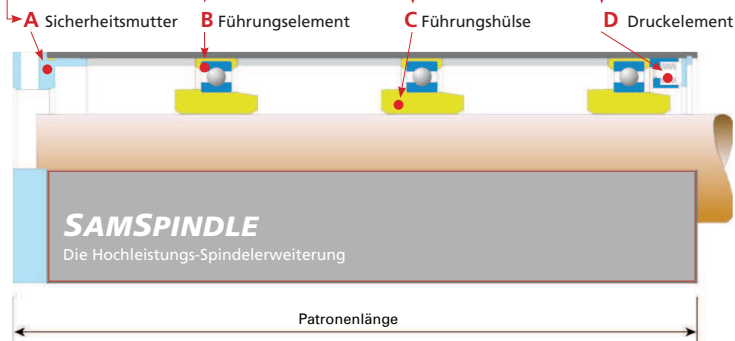
SCHNELL, LEISTUNGSFÄHIG, WIRTSCHAFTLICH



Patrone montiert, Sicherheitsmutter **A** angezogen.

Die schwingungsdämpfende Ummantelung des Führungselements **B** liegt unter der Wirkung der Druckelemente **D** am Tragrohr an.

Die Führungshülse **C** als Elastomer sind den Stangen entsprechend kalibriert.



Standardlängen	275	350	425	500	575	650	725	800	875	950
Anzahl Führungselemente	2	2	3	3	4	4	5	5	6	6

Konfigurieren Sie Ihre SamSpindle unter www.samsys.eu selbst!

1 Patronenlänge festlegen 2 Durchlass der Führungselemente wählen 3 Die Führungsringe festlegen

feeding the performance



Der SAMSPINDLE

Eine sichere, saubere und effiziente Lösung, die Ihren Bedürfnissen entsprechend weiterentwickelt werden kann.

Keine mechanische Verbindung zwischen der SamSpindle und Ihrer Drehmaschine.

SAUBER, EINFACH & SICHER

Eine sichere, einfache und saubere Lösung!

SamSpindle arbeitet ölfrei.

Keine mechanische Verbindung zur Drehmaschine. Nur ein Minimum an beweglichen Teilen und Massen, nämlich nur:

- Die drehende Stange
- Die Führungsringe
- Der Innenkäfig der Kugellager

Führungstechnik

Die in den Wälzlagern montierten Führungsringe halten die Stange im Zentrum der SamSpindle-Patrone.

Dank dieser Technik können Rund- oder Profilstangen mit hoher Geschwindigkeit gedreht werden, wobei ein bemerkenswert sanfter Lauf gewährleistet ist.

Hohe Drehzahlen

Es können gezogene, runde oder Profilstangen mit korrekter Geradheit mit der maximalen Spindeldrehzahl der Drehmaschine gedreht werden, wobei Werkstücke hoher Präzision gewährleistet sind.

Sicherheit

SamSpindle bietet maximale Sicherheit.

Es ist kein Zugang zu den in Bewegung befindlichen Teilen möglich. Die bewegten Teile (Stange, Führungsringe, Wälzlager) sind alle in der SamSpindle-Patrone eingeschlossen, die durch eine Sicherheitsmutter verschlossen ist.

Die Drehmaschine kann nur aktiviert werden, wenn die Bügel der SamSpindle-Patrone korrekt verriegelt sind.

Die Fakten:

- Die Stange dreht sich in der Spindelachse um sich selbst
- Die beweglichen Massen sind streng auf das Minimum beschränkt
- Keine Reibung - Die beweglichen Teile drehen sich mit Synchrondrehzahl
- Schwingungen werden durch die Führungsringe und schwingungsdämpfende Ummantelungen absorbiert
- Alles ist in einer großzügig dimensionierten Sicherheitspatrone eingeschlossen

Wartungsarm

Lager auf Lebensdauer geschmiert.

Die Drehzahl der Führungshülse **C** ist mit der Stangendrehzahl synchron. Dieses gewährleistet eine außergewöhnlich hohe Lebensdauer.